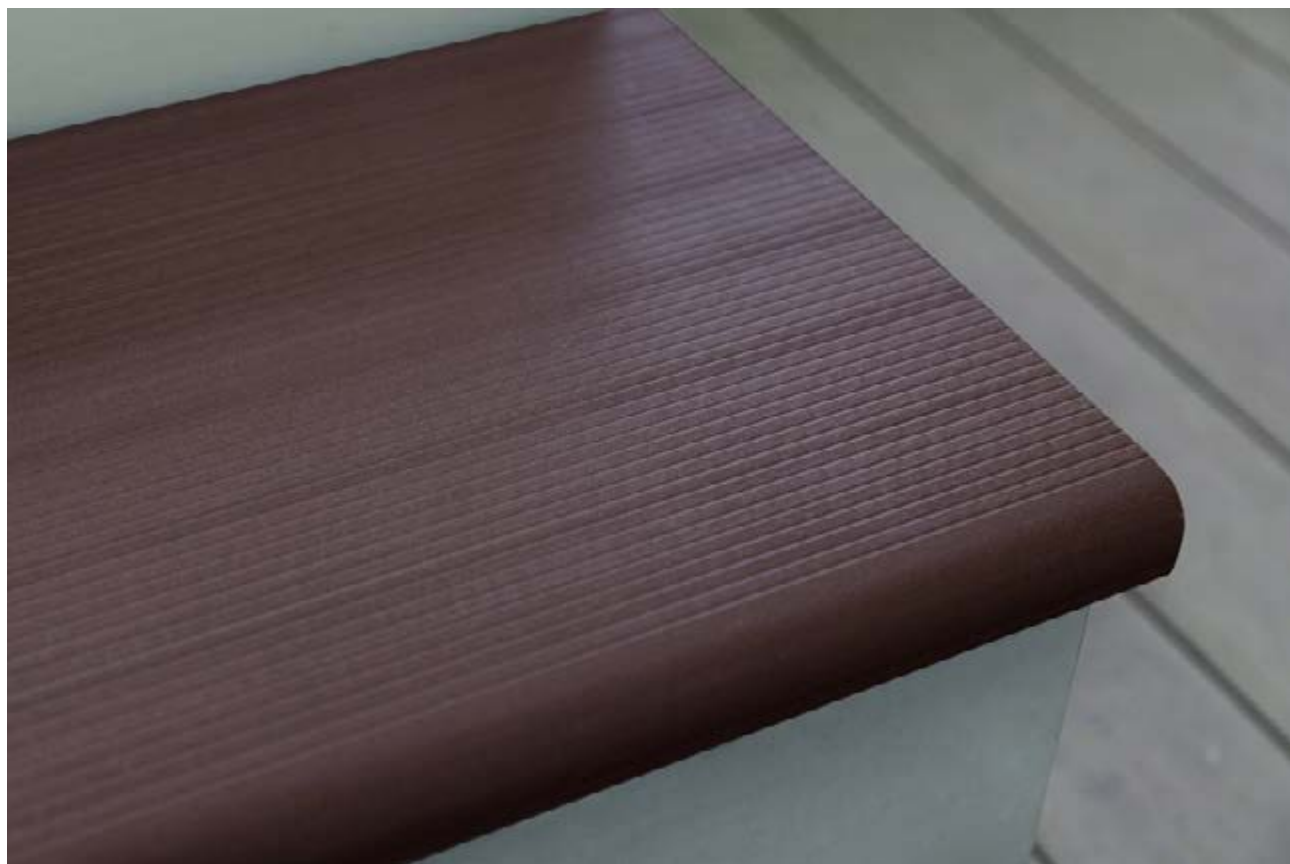




# SAVEWOOD

Инструкция по монтажу  
ступеней SW Radix

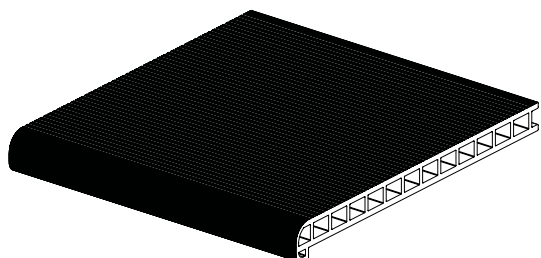


[WWW.SAVEWOOD.RU](http://WWW.SAVEWOOD.RU)

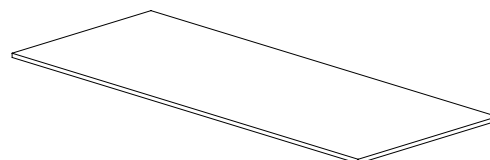
Москва, ул. Озерная, д. 42, офис 203  
+7 (495) 507 21 10

Обзор продукции и фурнитура

Ступень SW Radix



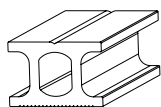
Подступенок 150x10



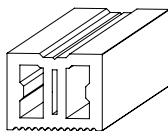
Фурнитура для монтажа подконструкции

Опорная лага

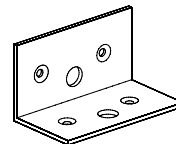
ПВХ



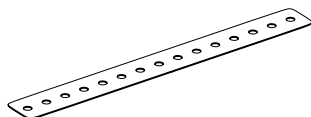
ПЭ



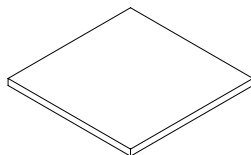
Уголок



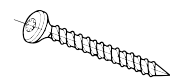
Перфорированная лента  
из оцинкованной стали для  
фиксации лаги к основанию



Резиновая подушка  
100x100x5 мм



Саморезы  
антикоррозийные  
3.5x35 мм



## Основные требования

- При эксплуатации ступени и подконструкция (деревянный или металлический каркас) не должны находиться в воде.
- Не допускается установка подконструкции (деревянного или металлического каркаса) и ступеней непосредственно в грунт.
- Рекомендуется предварительная обработка подконструкции (деревянного или металлического каркаса) антикоррозийными мастиками.
- Для избежания повышенной влажности, под настилом должна быть организована хорошая циркуляция воздуха и хороший сток или система дренажа.
- Для монтажа используйте коррозионно-стойкие саморезы.

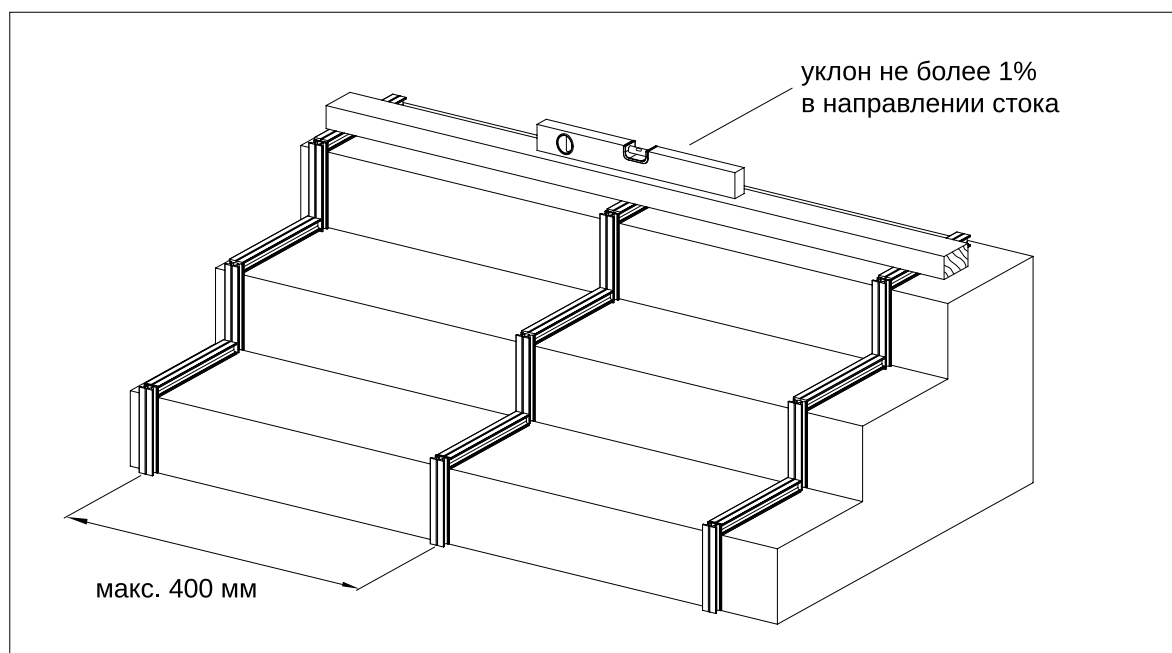


Рис. 3

## Общие указания

Монтаж ступени из ДПК осуществляется

- На ровные бетонные ступени с предварительной укладкой резиновой подушки 100x100x5 мм; монтажные лаги устанавливаются перпендикулярно профилю ступени (рис. 1).
- На металлический (рекомендуется профиль размером 60x40x3 мм) или деревянный (рекомендуется брус размером 100x100 мм) каркас и расстоянием между профилем каркаса не более 500мм. Лаги крепятся на профили каркаса с помощью перфорированной металлической ленты (рис. 2).

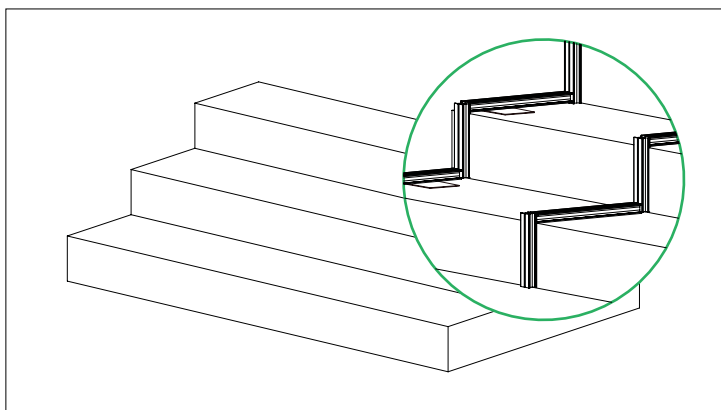


Рис. 1

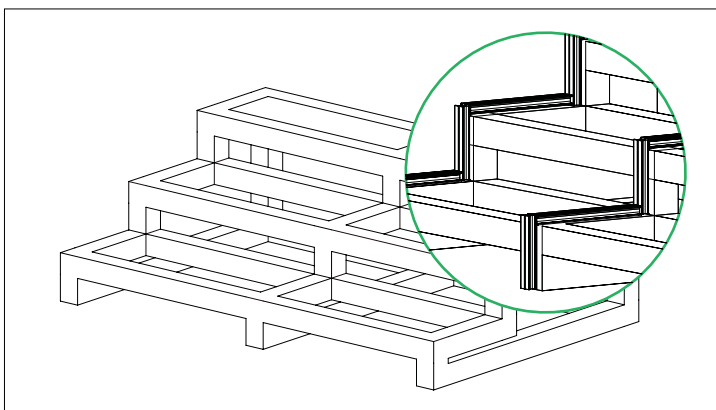
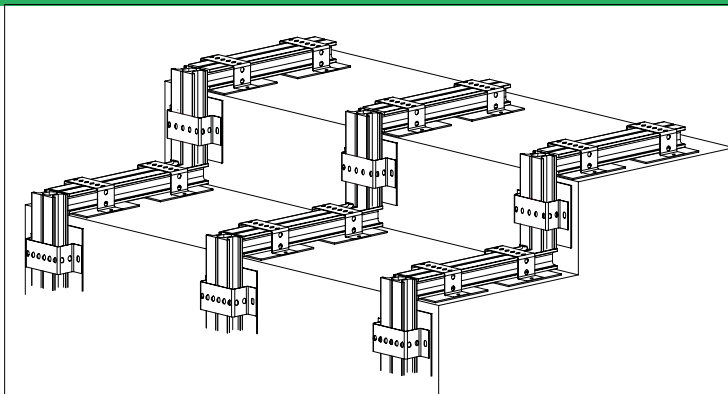


Рис. 2

## Подготовка подконструкции

Лаги укладываются перпендикулярно профилю ступени и крепятся к основанию с помощью перфоленты саморезами через резиновые подушки.

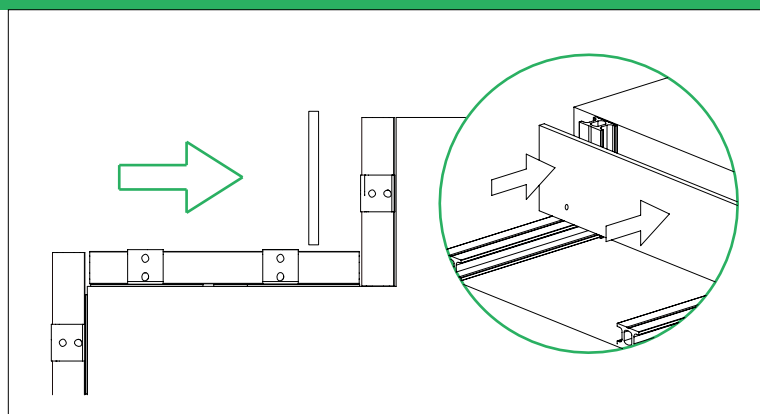
Внимание! Все отверстия в лагах засверливаются предварительно и должны быть на 1-1,2 мм больше, чем диаметр используемых саморезов.



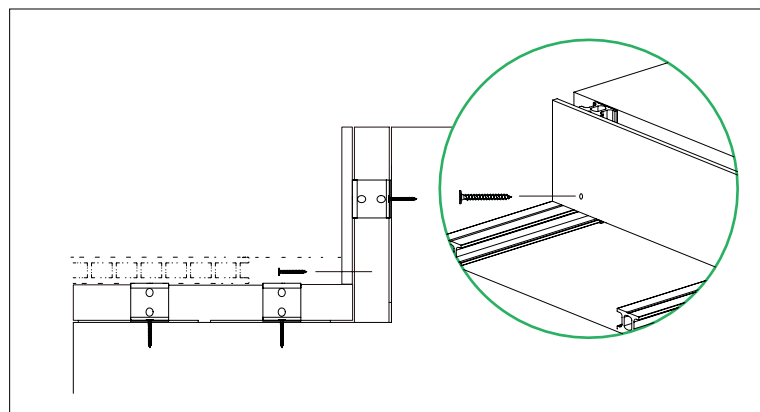
## Монтаж ступеней

Монтаж ступеней рекомендуется начинать с верхней ступени.

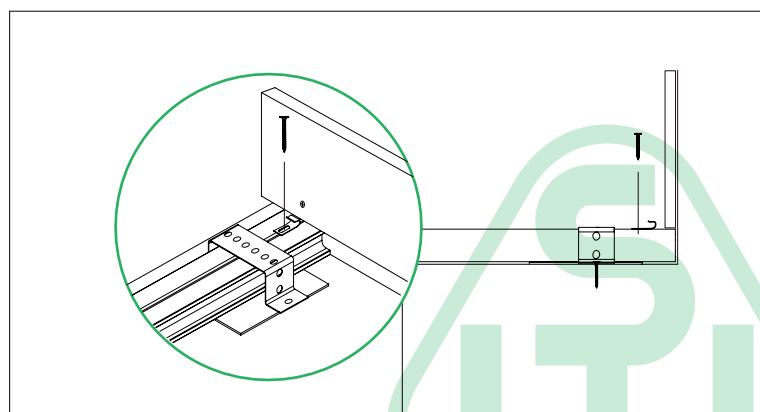
Установить подступенок вплотную к вертикально стоящим лагам.



Прикрепить подступенок с помощью самореза в вертикально стоящие лаги на высоте не выше, чем ширина профиля ступени, чтобы она после установки скрыла саморез.

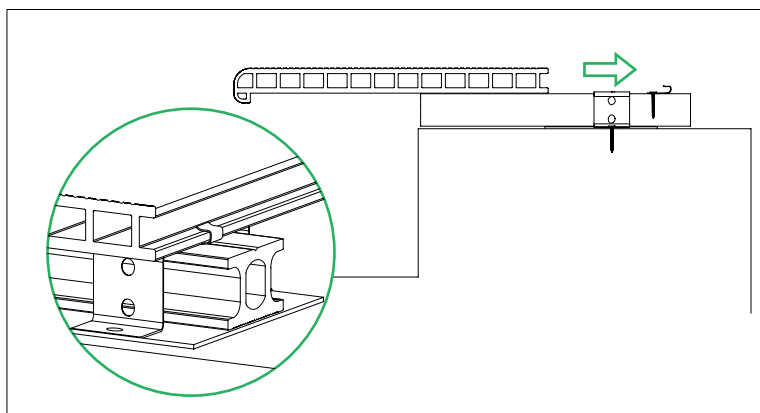


Вплотную к подступенку на каждую горизонтальную лагу с помощью самореза монтируется стартовый крепеж.

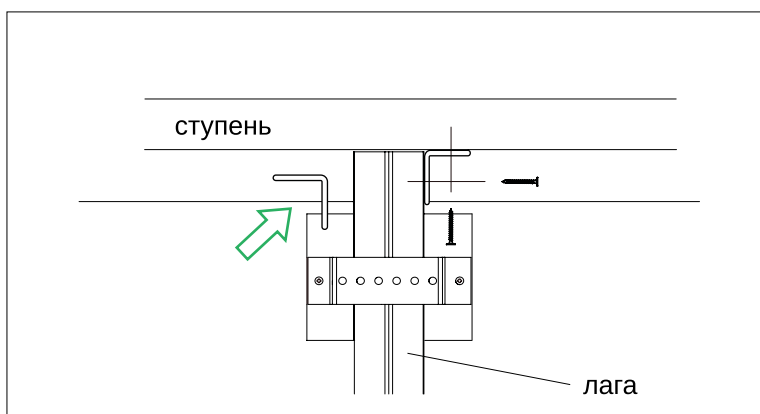


## Продолжение монтажа

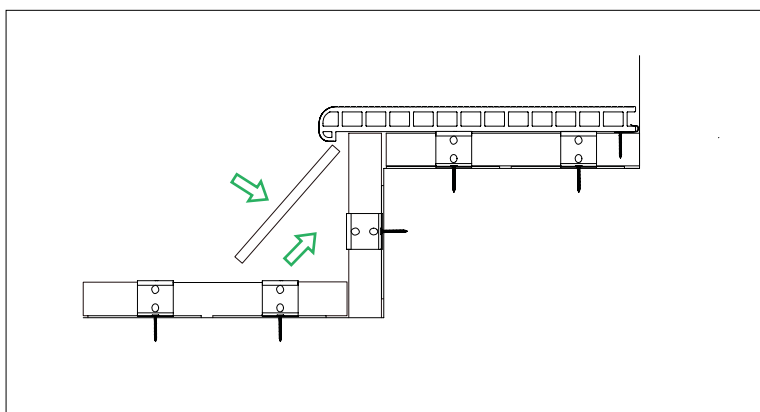
Профиль SW Radix вставить в паз стартового крепежа, выровнять относительно горизонта.



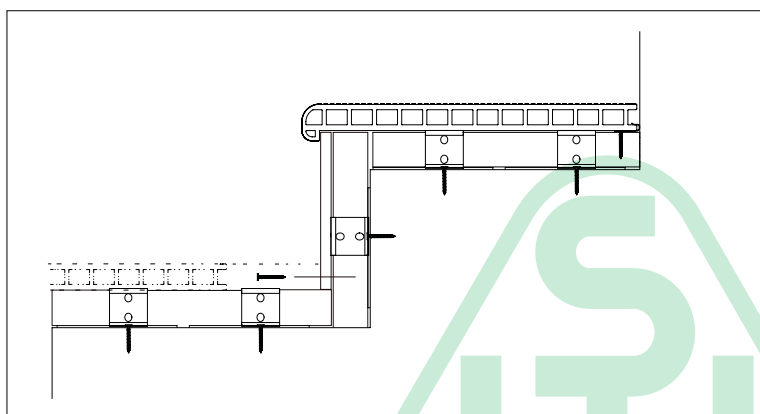
Ступень и вертикальные лаги соединить между собой с помощью уголков.



Вставить подступенок под ступень.

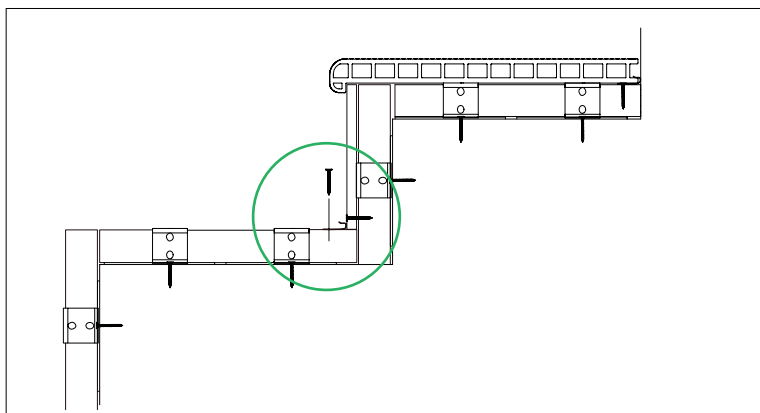


Прикрепить подступенок с помощью самореза в вертикально стоящие лаги на высоте не выше, чем ширина профиля ступени, чтобы она после установки скрыла саморез.

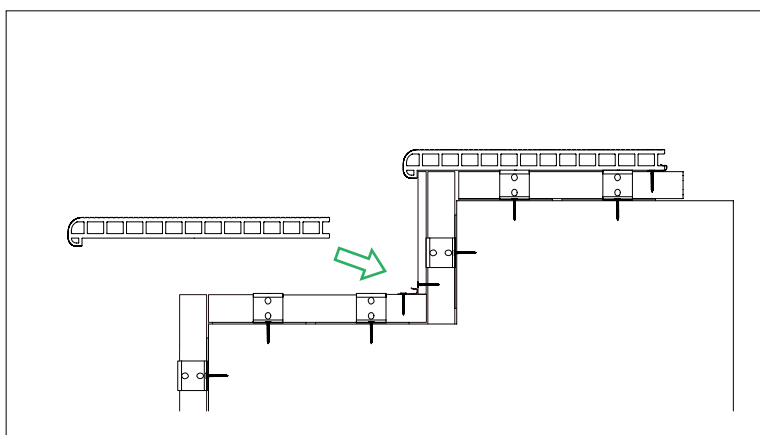


## Окончание монтажа

Прикрепить стартовый крепеж следующей ступени вплотную к подступенку.

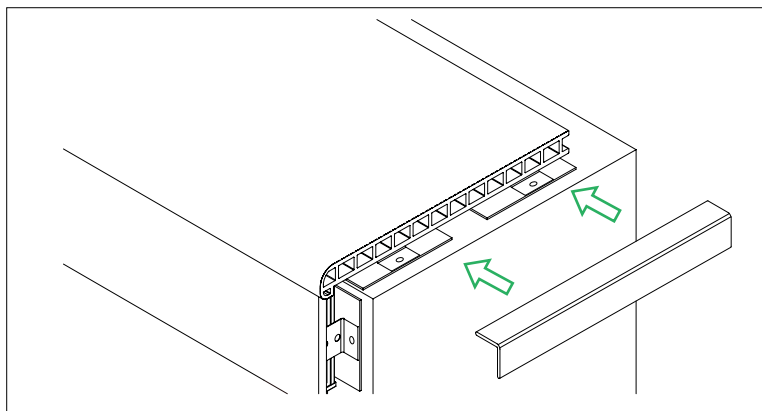


Вторую ступень вставить в паз стартового крепежа и задвинуть до упора. Действия повторять до окончания ступеней.

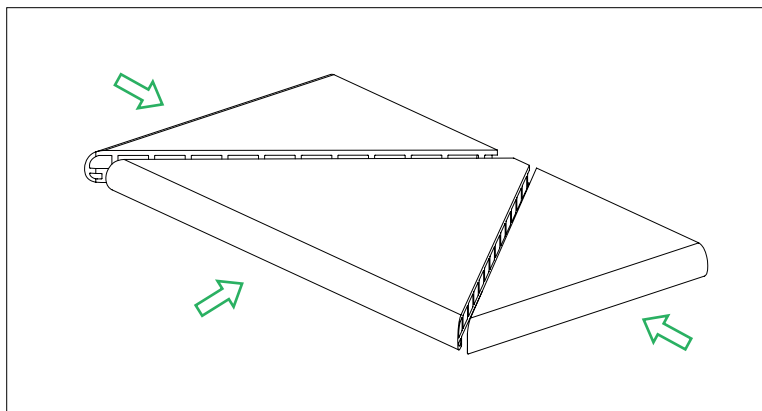


## Заделка торцов

При необходимости торцы ступеней  
закрываются уголком.



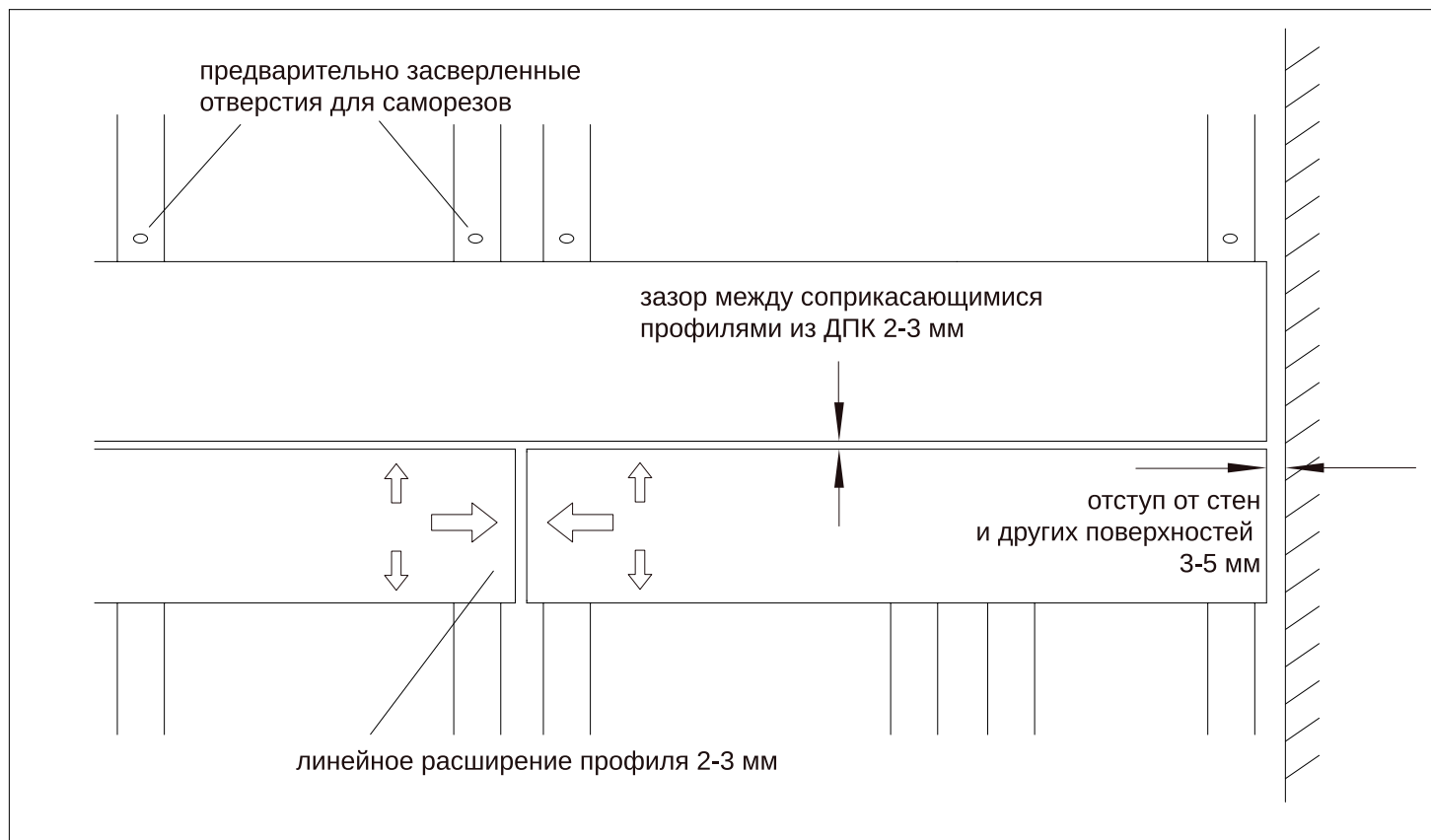
Возможен вариант закрытия торца ступени,  
соединив два профиля SW Radix под углом  
45 градусов.





## Информация о компенсационных зазорах

- Предусмотрите компенсационные зазоры у всех неподвижных ограничителей, стен зданий, колодцев, садовых оград, бордюров, опор, водосточных труб и т.д., шириной не менее 20 мм.
- Учитывайте линейное расширение композитного материала – 3 мм на 1 погонный метр доски. Оставляйте зазоры между торцами ступеней 4-5 мм для компенсации линейного расширения материала.
- Необходимо учитывать, что при монтаже на открытых пространствах при плюсовой температуре окружающей среды в дневное время и отрицательной в ночное, компенсационные зазоры будут меняться.
- При монтаже в изделиях из ДПК рассверливаются овальные отверстия под саморез. Саморез должен свободно входить в отверстие, фиксация происходит за счет шляпки самореза. Это необходимо для того, чтобы при расширении профили из ДПК имели возможность смещения пропорционально этому расширению.

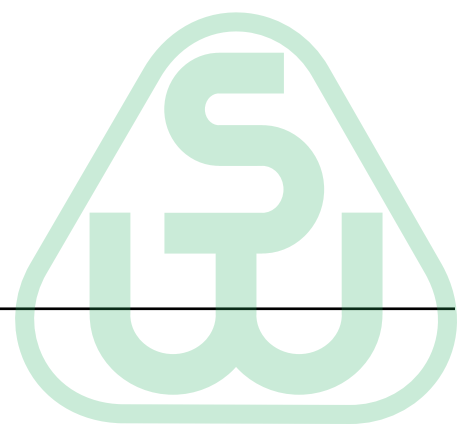


## Информация для потребителя

- Ступень из древесно-полимерного композита (далее из ДПК), не может быть использована в несущих конструкциях и выдерживает нагрузку до 350 кг/м<sup>2</sup> настила.
- Продукция из древесно-полимерного композита содержит до 50-70% древесного волокна и имеет равномерный цвет по всей глубине изделий. Небольшие цветовые отклонения и наличие вкраплений древесных волокон подчеркивают имитацию древесной структуры и не являются дефектом. Под воздействием солнечных лучей и окружающей среды возможно изменение цвета изделий с сохранением основного фона. Это происходит в течение нескольких недель после монтажа, и не является дефектом, объясняется естественным изменением цвета древесины, входящей в состав изделий. Случайные пятна белесого цвета не являются дефектом. В течение 6-12 месяцев цвет изделия стабилизируется и выравнивается.
- Погрешность в измерении ширины профиля ступени в промежутке  $\pm 2$  мм допустима и не является нарушением качества.
- Небольшие сколы и потертости на торцах профилей не являются дефектом продукции. Перед укладкой продукцию необходимо отторцевать, Savewood предусматривает дополнительный запас длины до 2 см на каждом профиле для торцевания.
- Ступень и лаги могут обрабатываться инструментом для обработки дерева аналогично древесине.
- Следует иметь в виду, что каждый распиленный фрагмент уменьшает длину ступени на 3 мм.
- Рекомендуется сохранять вкладыш с номером и датой упаковки продукции до окончания монтажа настила для упрощения обращения в сервисный центр или по гарантии в случае необходимости.

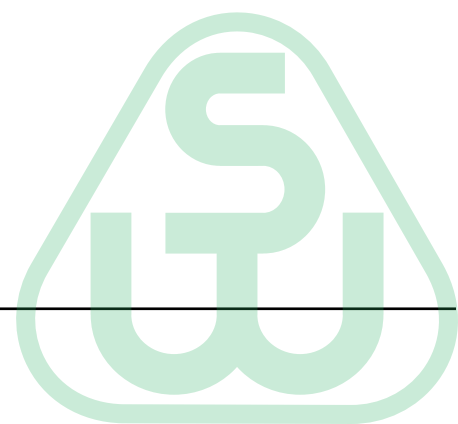
## Несколько распространенных ошибок при укладке, которых следует избегать

- Склеивание досок между собой.
- Соединение лаг и ступеней встык без компенсационного зазора.
- Укладка ступеней или лаг вплотную к стене или другому препятствию.
- Излишнее усилие при вкручивании шурупов.
- Плохой отвод воды из-под ступеней.



## Уход за ступенями из ДПК

- Не рекомендуется осуществлять монтаж продукции при температуре ниже  $-5^{\circ}\text{C}$ .
- Перед монтажом следует выдержать нераспакованную продукцию при температуре не ниже  $-15^{\circ}\text{C}$  в течение не менее 12 часов.
- Поддерживайте чистоту в зазорах между досками и по периметру ступеней для хорошей циркуляции воздуха и отвода дождевой и талой воды.
- Необходимо очищать покрытие минимум 1 раз в год под давлением не более 80 bar, на расстоянии не менее 200 мм, чистой водой, либо водой с добавлением моющего средства для ДПК.
- При попадании масла или жира на поверхность смойте его как можно быстрее с применением моющего средства для ДПК или раствором из 1/3 стакана стирального порошка и 2/3 стакана бытового очистителя на 4 литра воды.
- Не оставляйте чистящие средства на поверхности ступени более чем на несколько минут, тщательно смывайте их водой.
- Для очистки от загрязнений не используйте хлоросодержащие растворители, щелочные вещества, активные окислители, абразивные средства, щетки с жесткой щетиной.
- Используйте подставки под цветочные горшки и другие предметы, например подушки под ножки мебели.
- Не используйте на ступенях коврики из резины, их основа может окрасить террасу. Используйте виниловые или тканевые коврики.
- Не ставьте на ступени предметы, нагретые выше  $50^{\circ}\text{C}$ , настил может деформироваться.
- Не оставляйте на ступенях металлические предметы с пятнами ржавчины.
- Для очистки покрытия от снега, используйте только пластиковые лопату и щетку.
- Не превышайте допустимую нагрузку на 1 кв.м ступени.
- Периодически проверяйте и регулируйте качество ступеней доски к основанию.



## Хранение и транспортировка

- Профили SW Radix необходимо хранить в упаковке производителя.
- Поддоны, содержащие профили SW Radix, а также отдельно профили SW Radix, необходимо хранить в сухом и проветриваемом помещении, вдали от прямых солнечных лучей и отопительных приборов, при температуре от -35°C до +50°C и относительной влажности воздуха 50-60%.
- Складевать и транспортировать профили SW Radix необходимо в горизонтальном положении в упаковке производителя.
- При длительном хранении необходимо использовать паллеты или стеллажи, при этом высота складирования упаковок не должна превышать 1 м.
- При длительном хранении в летнее время не рекомендуется хранить продукцию на открытых площадках.
- При длительном хранении продукции стоит вскрыть упаковку.
- Выгрузка и перегрузка профилей SW Radix должна происходить с осторожностью, не бросая их.
- Убедитесь, что профили SW Radix надежно закреплены при транспортировке, и исключено их скольжение между собой.
- Поддоны или стеллажи, частично хранящиеся вне помещения, ввиду влияния на них атмосферных явлений (дождь, УФ), могут отличаться в цвете. После того, как они будут полностью выложены вне помещения, в течение 12-14 недель произойдет стабилизация по цвету.
- Для ускорения стабилизации рекомендуется дважды обильно промыть ступени после их установки.

